

STRENG VERTROUWELIJK

Alleen voor Philips
Service Handelaren

Auteursrechten voorbehouden

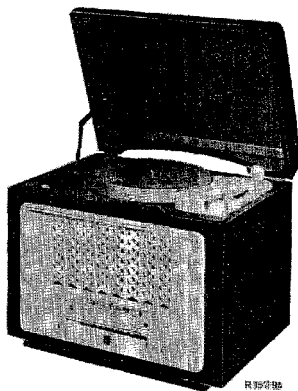
Uitgave van de
CENTRALE SERVICE AFDELING
N.V. Philips' Gloeilampenfabrieken
Eindhoven

PHILIPS

SERVICE DOCUMENTATIE

voor de Radio-gramfoon

HX 454 A



1955. Voor voeding uit wisselstroomnetten.

ALGEMEEN

Golfbereiken

K.G.2 : 16,48 - 50,55 m { 18,2 - 5,94 MHz }
M.G. : 185 - 580 m { 1622 - 517 kHz }
L.G. : 1149 - 2000 m { 261 - 150 kHz }

M.F. : 452 kHz.

Netspanning

110-127-220 V (50Hz).

Bedieningsknoppen

Van links naar rechts:

Kleine knop: Volumeregelaar + netschakelaar.

Grote knop: Toonregelaar.

Kleine knop: Afstemming.

Grote knop: Golfbereikschakelaar.

Verbruik

ca. 53 Watt bij 220 V,
50 Hz. incl. motor.

Luidspreker

Type AD 3700X (Z = 5 Ω)

Naast gramfoon

Radio-gramfoon schakelaar.

Platenspeler

Type AG 2002-75

Duizen

B1 - UGH42
B2 - UF41
B3 - UBC41
B4 - UL41
B5 - UY42

Afmetingen

Lengte : 38 cm
Diepte : 31 cm
Hoogte : 28,6 cm

Gewicht: ca. 7,2 kg.

Schaalverlichtingslampje

L1 : 8097 D-38

Bandbreedte

De M.F. bandbreedte (1:10) gemeten vanaf g1 van
B1 bedraagt ca. 14 kHz.

De "overall" van de breedte (1:10) gemeten vanaf
de antennebus bedraagt ongeveer 13 kHz bij 1000 kHz
en ongeveer 12 kHz bij 250 kHz.

Figuren.

- Fig. 1 Positie van de trimmers.
 Fig. 2 Trim punten op de schaal.
 Fig. 3 Schakelaar segmenten.
 Fig. 4 Snaarloop van de wijzeraandrijving.
 Fig. 5 Principeschema.
 Fig. 6 Bedradingsschema (onder).
 Fig. 7 Bedradingsschema (boven).
 Fig. 8 Bedrading in de kast.
 Fig. 9 Bedrading van de motor.

Belangrijk

Indien het apparaat voor reparaties of trimmen aangesloten moet worden op een wisselspanningsnet, is het noodzakelijk een scheidings-transformator te gebruiken. De secundaire wikkeling mag niet geaard zijn, terwijl slechts één apparaat op de transformator aangesloten mag worden. Het chassis kan dan geaard worden.

Het afregelen van de ontvanger.

Voor het afregelen is het niet noodzakelijk het chassis uit te kasten. Slechts bodemplaat en achterwand moeten worden verwijderd.

Algemeen.

Volunsregelaar op maximum.
 Toonregelaar op "kwaliteit".
 P.U.-radioschakelaar op stand radio.
 Voltmeter via trimtransformator aansluiten op de luidsprekerklemmen.
 Kernen der M.F. bandfilters zover mogelijk uitdraaien.
 Indien niet anders wordt aangegeven, worden de signalen via een normale kunstantenne aan de antennebus toegevoerd.

	Golf- bereik	Wijzer op trim- punt	Signaal	Afregelen	Indicatie	
M.F. band- filter	M.G.	1	452 kHz via 33000 pF aan S1B1	S18, S17 S15, S16	Max. output	
M.F. sper- kring	M.G.	1	452 kHz	S26	Min. output	
H.F. en oscil- lator- krin- gen	M.G.	2	550 kHz	S12-S4	Max. output	her- ha- len
	M.G.	1	1630kHz	G17-G5	Max. output	
	K.G.2	4	6,2 MHz	S10-S2	Max. output	
	L.G.	3	Service oscil- lator op max. output afstem- men + 157 kHz	S5	Max. output	

REPARATIES EN UITWISSELEN VAN ONDERDELENHet uitkasten van de ontvanger en de platenspeler.De ontvanger.

1. De achterwand en bodemplaat verwijderen.
2. Luidsprekerverbindingen lossolderen.
3. Pick-up leiding van plaatje B (zie fig.8) lossolderen.
4. Plaatje B losschroeven nadat het knopje er boven is afgeschroefd.
5. Bevestiging van netsnoer met kast losschroeven.
6. Motorverbindingen van het chassis bij het klemmenbordje in de kast losnemen.
7. Knoppen aan de voorzijde verwijderen.
8. Maak de wijzer los van de aandrijfkabel.
9. Chassis losschroeven van het frontpaneel (2 schroeven onder het chassis en 2 schroeven boven aan de steunbeugels).
10. Chassis kan voorzichtig uit de kast gehaald worden.

De platenspeler.

1. De verbindingen van de motor losmaken in het aansluitblokje en pick-up leiding van plaatje B lossolderen.
2. Draaiplateau verwijderen.
3. Sierkap platenspeler losschroeven (3 schroeven) en opzij schuiven.
4. De drie steunbeugels losschroeven.
5. Beweeg de platenspeler omhoog, waarna de speler uit de kast genomen kan worden.

Vernieuwen van het aandrijfkoord.

De loop van het koord is in fig.4. weergegeven, waarin de variabele condensator in stand maximum capaciteit is getekend.

LIJST VAN ONDERDELEN

Bij bestelling steeds vermelden:

1. Codenummer.
2. Omschrijving en kleur.
3. Typenummer van het apparaat.

Omschrijving	Codenummer
Kast (hout)	A3 003 25.0
Sierfront	A3 358 02.0
Knop (klein)	A3 752 66.0
Knop (groot)	A3 752 65.0
Kruk voor toenschakelaar	P4 076 73/19
Kruk voor golfengte schakelaar	P4 076 74/19
Knop (P.U.-radioschakelaar)	P4 075 88/17
Ring (voor 45-toeren platen)	P4 380 39/17
Aansluitplaat spanningscarroussel	A3 228 98.0
Knop spanningscarroussel	A3 229 00.0
Veer (voor bevestiging spoel)	A3 652 92.0
Omschakelaar voor toonregelaar	A3 401 79.0
Verlichtingslamphouder	A3 359 16.0

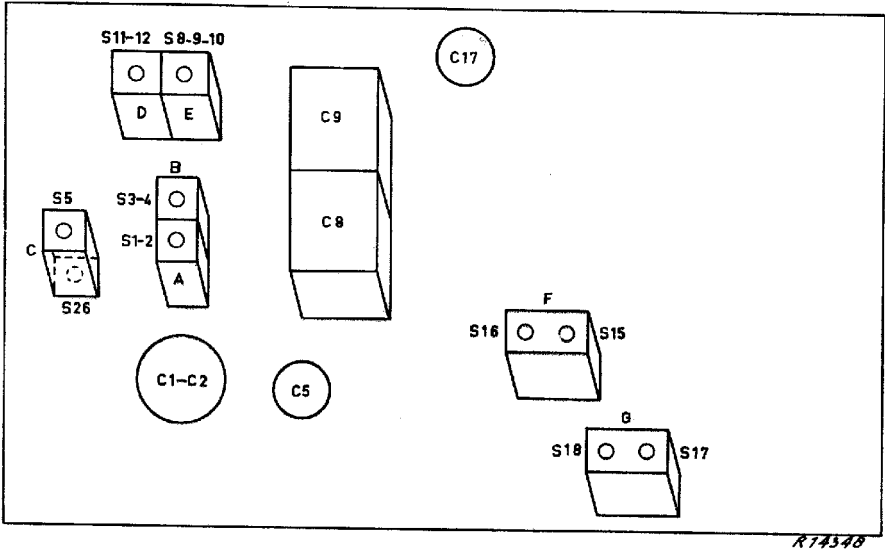


Fig.1

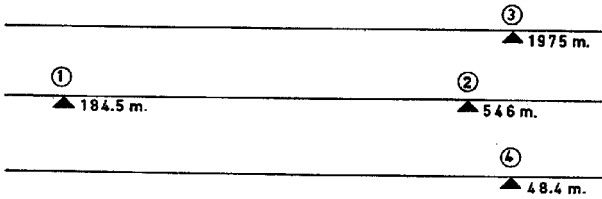
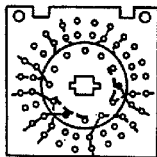
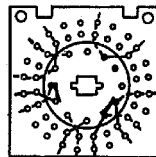


Fig.2



sk1



sk2

R14349

Fig.3

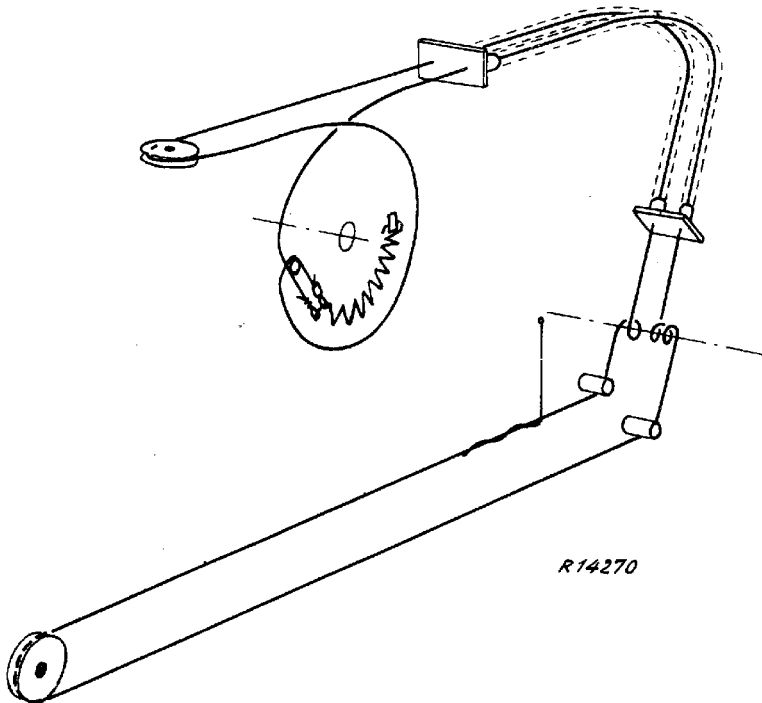
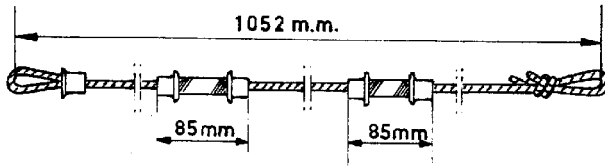


Fig.4

HX 454 A

26	1.3.5	2.4.	4.7	5.8	10.	11.	12.	13.	14.	15.	16.	17.	18.	19.	20.	21.	22.
33.34.35.36.37.38.39.40.	41.	42.	43.	44.	45.	46.	47.	48.	49.	50.	51.	52.	53.	54.	55.	56.	57.

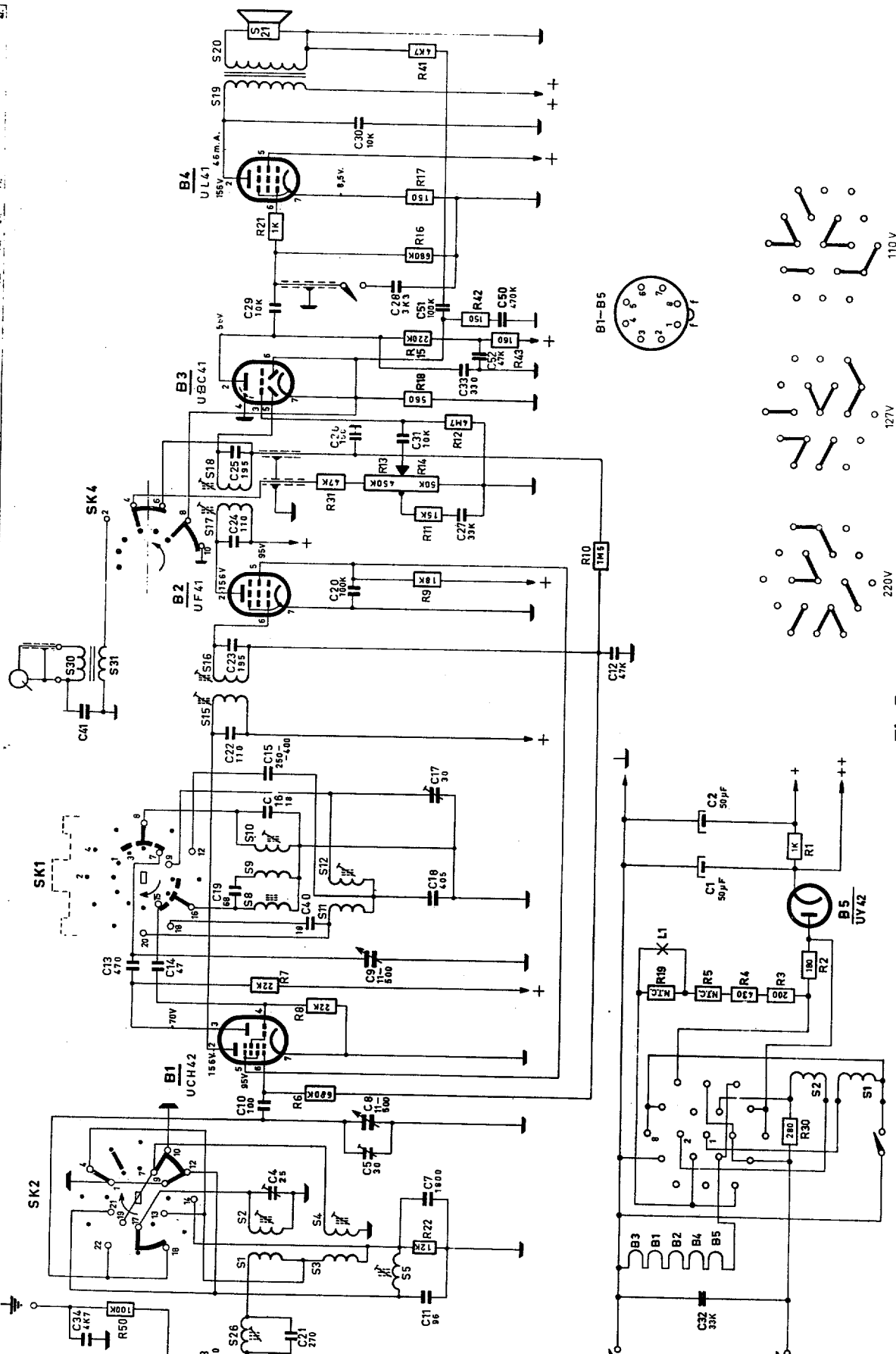
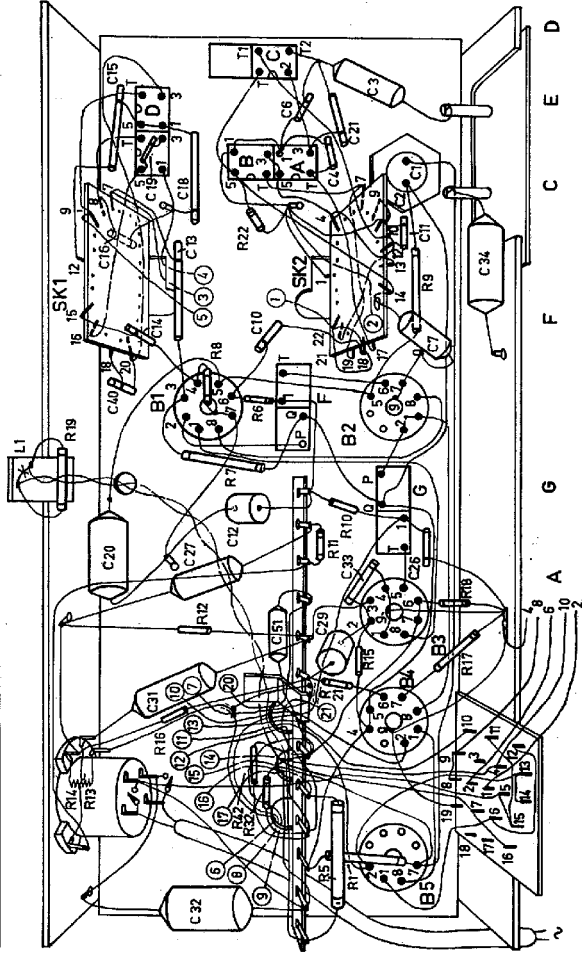


Fig.5

5-18-64

SI	1, 5	32, 34, 42, 13	16	21, 17, 12	18	12, 15, 10, 19, 7	6, 8	9	22	BAE D C			
C1	32	31, 33, 24, 51	27, 20, 26, 12	40	14, 7, 10, 13, 34	11, 16, 18, 21, 4, 19, 15, 24, 6, 3							
R1	1, 5	32, 34, 42, 13	16	21, 17, 12	18	12, 15, 10, 19, 7	6, 8	9	22				



R 158 15

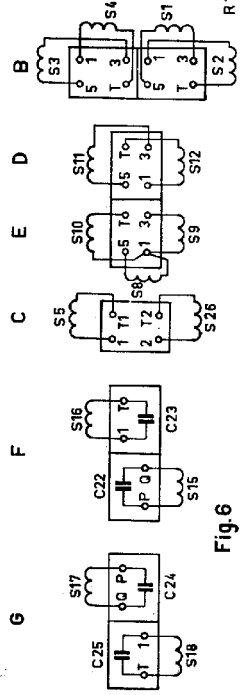
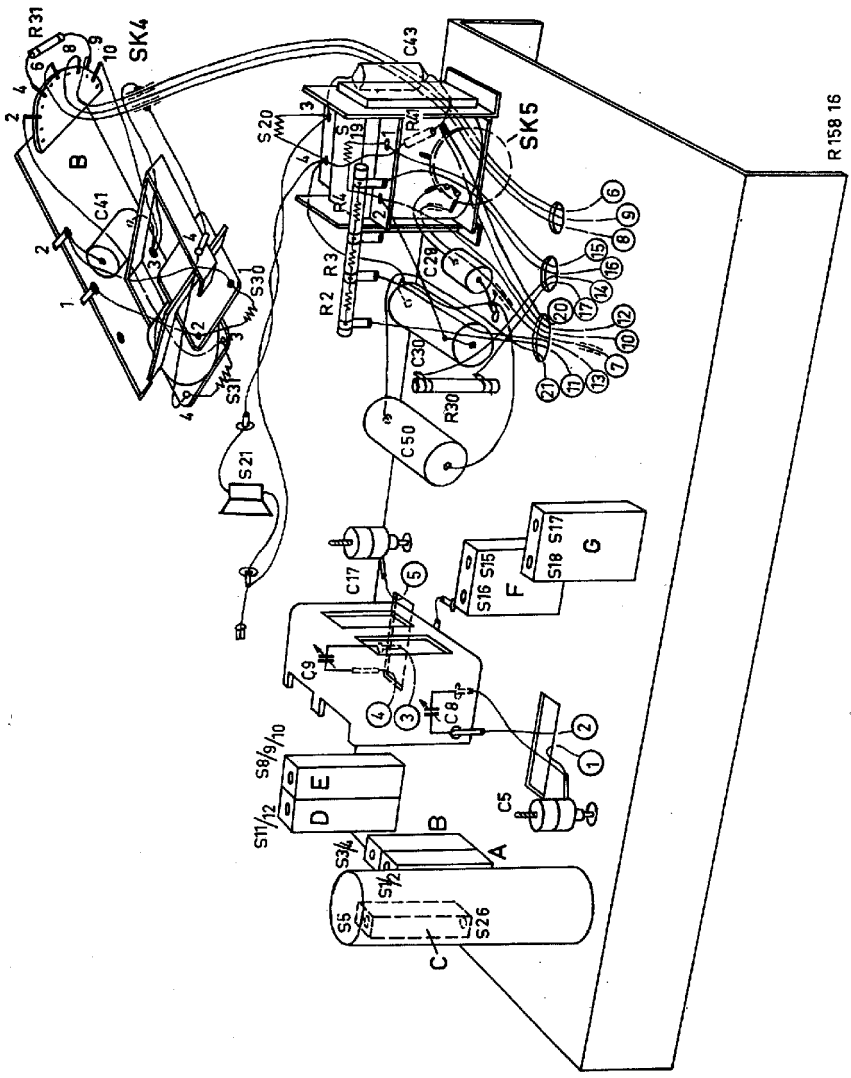


Fig. 6

R 158 17



R 158 16

Fig.7

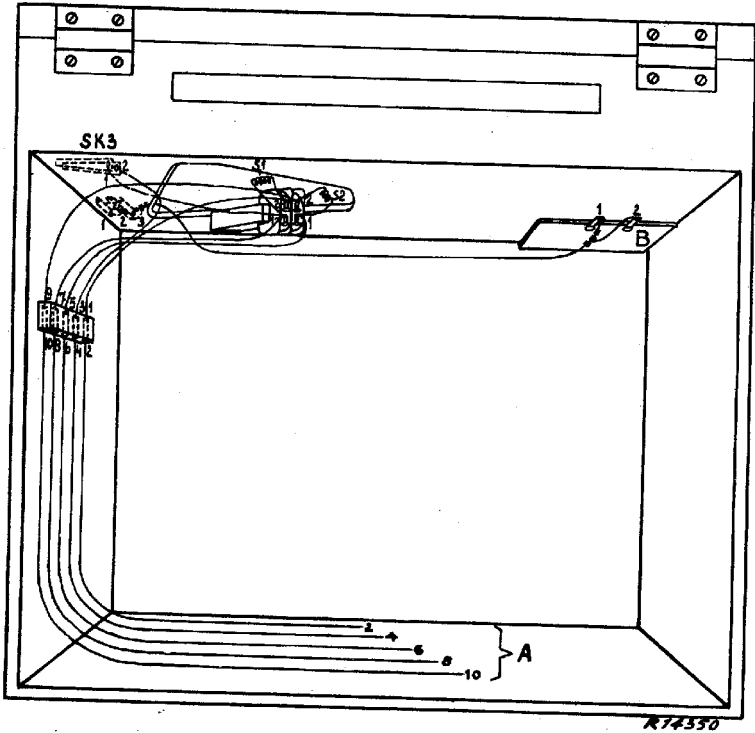


Fig. 8

